

Xuân Lộc, ngày ..05.. tháng ..12.. năm 2024

GIẤY PHÉP XÂY DỰNG CÓ THỜI HẠN

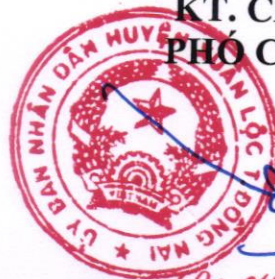
Số: 84.../GPXDT

1. Cấp cho ông: Phạm Đức.
 - Địa chỉ: Khu phố 6, thị trấn Gia Ray, huyện Xuân Lộc, tỉnh Đồng Nai.
2. Được phép xây dựng công trình: Cổng, tường rào.
 - Theo thiết kế có ký hiệu: Theo bản vẽ thiết kế đính kèm.
 - Do đơn vị: Chủ đầu tư tự lập hồ sơ thiết kế.
 - Gồm các nội dung sau:
 - + Vị trí xây dựng: Thửa đất số 148, 149, tờ bản đồ số 66, đường Lê Duẩn; khu phố 8, thị trấn Gia Ray, huyện Xuân Lộc, tỉnh Đồng Nai. Diện tích đất 353,1m² là đất trồng cây lâu năm (Vị trí xin phép xây dựng nằm trong Quy hoạch đất ở dự án theo Quy hoạch chi tiết xây dựng tỷ lệ 1/500 Khu dân cư có bố trí tái định cư hai bên đường trục chính thị trấn Gia Ray đã được UBND tỉnh Đồng Nai phê duyệt tại Quyết định 505/QĐ-UBND ngày 04/12/2008).
 - + Vị trí xây dựng cách tim đường Lê Duẩn 13,25m.
 - + Chỉ giới đường đỏ: 13,25m tính từ tim đường Lê Duẩn.
 - + Chỉ giới xây dựng: 13,25m tính từ tim đường Lê Duẩn.
 - + Màu sắc công trình: Màu xanh.
 - + Cổng, tường rào chiều dài: 67,775m.
 - + Chiều cao công trình: 2,2m (so với mặt vỉa hè hiện hữu).
3. Giấy tờ về quyền sử dụng đất: Giấy chứng nhận quyền sử dụng đất số CV 659350 và CV 659351 do Văn phòng đăng ký đất đai tỉnh Đồng Nai cấp ngày 28/5/2020.
4. Công trình được tồn tại đến: **Khi nhà nước thực hiện quy hoạch.**
5. Chủ đầu tư phải tự dỡ bỏ công trình, không được đòi hỏi bồi thường phần công trình xây dựng theo giấy phép xây dựng có thời hạn khi Nhà nước thực hiện quy hoạch theo thời hạn ghi trong giấy phép được cấp.
6. Giấy phép này có hiệu lực khởi công xây dựng trong thời hạn 12 tháng kể từ ngày cấp; Quá thời hạn trên thì phải đề nghị gia hạn giấy phép xây dựng./.

Nơi nhận:

- Ông: Phạm Đức;
- Chi cục thuế;
- UBND thị trấn Gia Ray;
- BBT Trang thông tin điện tử huyện;
- Lưu: UBND huyện, KT&HT (H), *me*
- "Bộ phận tiếp nhận và trả kết quả huyện".

TM. ỦY BAN NHÂN DÂN
KT. CHỦ TỊCH
PHÓ CHỦ TỊCH



Lê Khắc Sơn

CHỦ ĐẦU TƯ PHẢI THỰC HIỆN CÁC NỘI DUNG SAU ĐÂY:

1. Phải hoàn toàn chịu trách nhiệm trước pháp luật nếu xâm phạm các quyền hợp pháp của các chủ sở hữu liền kề.
2. Phải thực hiện đúng các quy định của pháp luật về đất đai, về đầu tư xây dựng và Giấy phép xây dựng này.
3. Thực hiện thông báo khởi công xây dựng công trình theo quy định.
4. Xuất trình Giấy phép xây dựng cho cơ quan có thẩm quyền khi được yêu cầu theo quy định của pháp luật và treo biển báo tại địa điểm xây dựng theo quy định.
5. Khi điều chỉnh thiết kế làm thay đổi một trong các nội dung quy định tại khoản 1 Điều 98 Luật Xây dựng năm 2014 thì phải đề nghị điều chỉnh giấy phép xây dựng và chờ quyết định của cơ quan cấp giấy phép.

ĐIỀU CHỈNH GIẤY PHÉP

1. Nội dung điều chỉnh:.....

2. Thời gian có hiệu lực của giấy phép:.....

Xuân Lộc, ngày tháng năm 20.....

**TM. ỦY BAN NHÂN DÂN
CHỦ TỊCH**



12/10/2012

84

BẢN VẼ THIẾT KẾ XIN PHÉP XÂY DỰNG

CÔNG TRÌNH:

HÀNG RÀO RANH ĐẤT

ĐỊA ĐIỂM XÂY DỰNG:

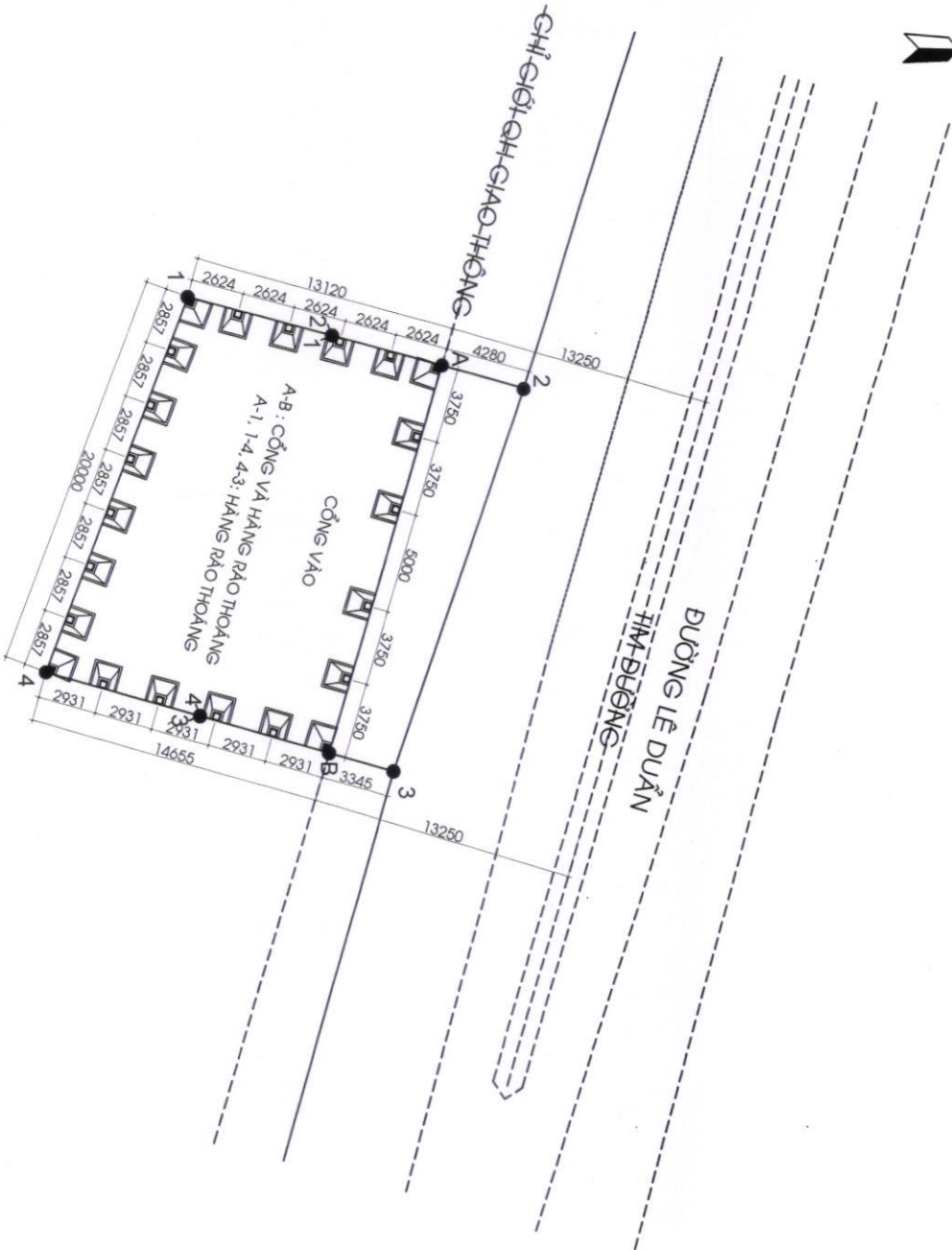
TT GIA RAY - HUYỆN XUÂN LỘC - TỈNH ĐỒNG NAI

CHỦ ĐẦU TƯ:

PHẠM ĐỨC



NĂM 2024



MẶT BẰNG TỔNG THỂ XPKD HÀNG RÀO TL: 1/250

BẢNG THÔNG KÊ TỌA ĐỘ
THỬA ĐẤT SỐ 148 TỜ 66

SỐ HIỆU	S (m)
1---2	10,00
2---3	20,00
3---4	10,00
4---1	20,00

BẢNG THÔNG KÊ TỌA ĐỘ
THỬA ĐẤT SỐ 149 TỜ 66

SỐ HIỆU	S (m)
1---2	7,40
2---3	20,00
3---4	8,00
4---1	20,00

CHỦ NHÀ: PHẠM ĐỨC
VỊ TRÍ XÂY DỰNG:

THỬA ĐẤT SỐ 148, TỜ BẢN ĐỒ SỐ 66
(DT 199,5m², DIỆN TÍCH ĐƯỢC CẤP 199,5m²)
THỬA ĐẤT SỐ 149, TỜ BẢN ĐỒ SỐ 66
(DT 153,6m², DIỆN TÍCH ĐƯỢC CẤP 153,6m²)
ĐỊA CHỈ: KHU PHỐ 8, TT GIA RAY, XUÂN LỘC, ĐÔNG NAI
CHIỀU DÀI XPKD HÀNG RÀO: L = 67,775m

BẢN VẼ XIN PHÉP XÂY DỰNG

CÔNG TRÌNH: HÀNG RÀO RANH ĐẤT
ĐỊA CHỈ: THỊ TRẤN GIA RAY - XUÂN LỘC - ĐÔNG NAI

MẶT BẰNG TỔNG THỂ XPKD

CHỦ ĐẦU TƯ

PHẠM ĐỨC

XPKD

NGÀY HOÀN THÀNH

/2024



SƠ ĐỒ CHỈ DẪN VỊ TRÍ THỬA ĐẤT



BẢN VẼ XIN PHÉP XÂY DỰNG

CÔNG TRÌNH : HÀNG RÀO RANH ĐẤT

ĐỊA CHỈ : THỊ TRẤN GIA BAY - XUÂN LỘC - ĐỒNG NAI

MẶT BẰNG TỔNG THỂ XPXD

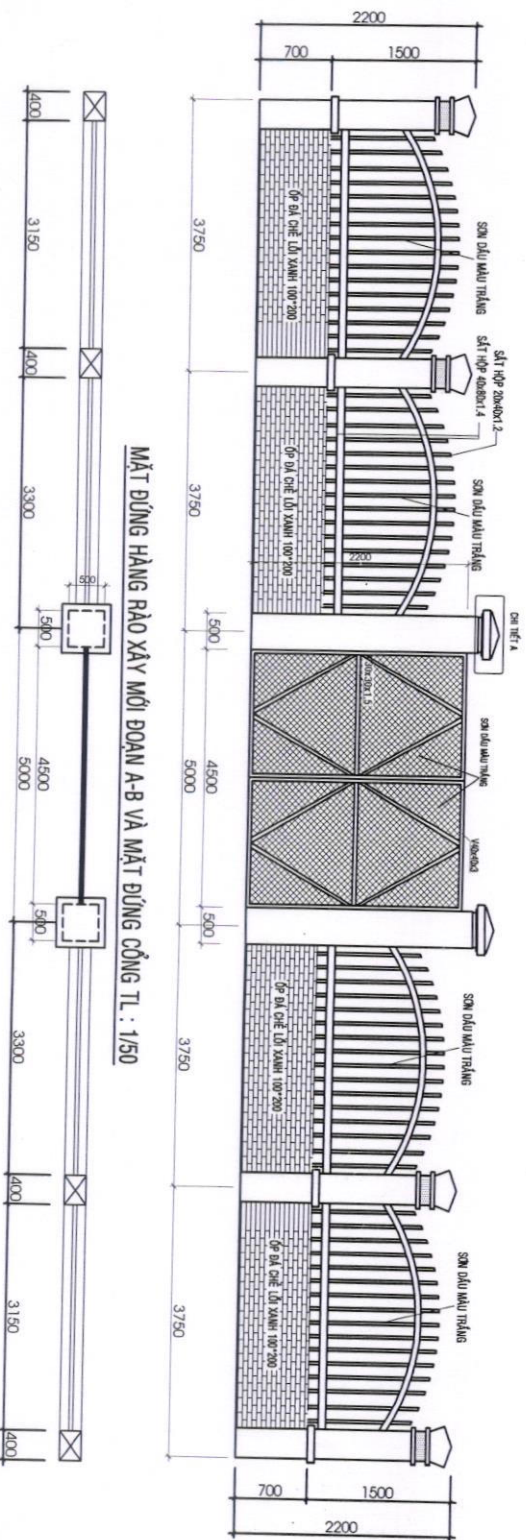
CHỦ ĐẦU TƯ

PHẠM ĐỨC

XPXD

NGÀY HOÀN THÀNH

/2024



MẶT ĐỪNG HÀNG RÀO XÂY MỚI ĐOẠN A-B VÀ MẶT ĐỪNG CÔNG TL : 1/50

MẶT BẰNG HÀNG RÀO ĐOẠN XÂY MỚI A-B VÀ MẶT BẰNG CÔNG TL : 1/50



BẢN VẼ XIN PHÉP XÂY DỰNG

CÔNG TRÌNH : HÀNG RÀO BÀNH ĐẤT

ĐỊA CHỈ : THỊ TRẤN GIÀ BAY - XÃ TÂN LỘC - BÌNH PHƯỚC

CHI TIẾT HÀNG RÀO

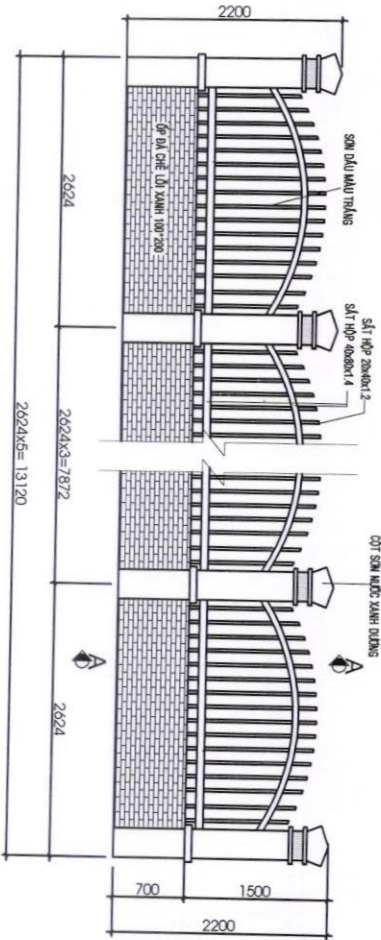
CHỦ ĐẦU TƯ

PHẠM ĐỨC

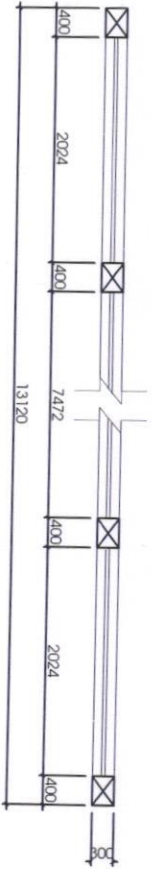
XPXD

NGÀY HOÀN THÀNH

/2024



MẶT ĐỪNG HÀNG RÀO XÂY MỚI ĐOẠN A-1 TL : 1/50



MẶT BẰNG HÀNG RÀO ĐOẠN XÂY MỚI A-1 TL : 1/50



BẢN VẼ XIN PHÉP XÂY DỰNG

CÔNG TRÌNH : HÀNG RÀO RANH ĐẤT

ĐỊA CHỈ : THỊ TRẤN GIÀ BAY - XUÂN LỘC - ĐỒNG NAI

CHI TIẾT HÀNG RÀO

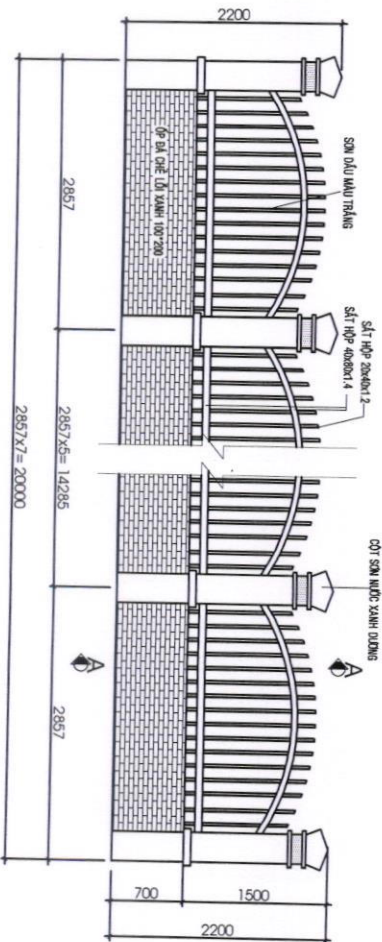
CHỦ ĐẦU TƯ

PHẠM ĐỨC

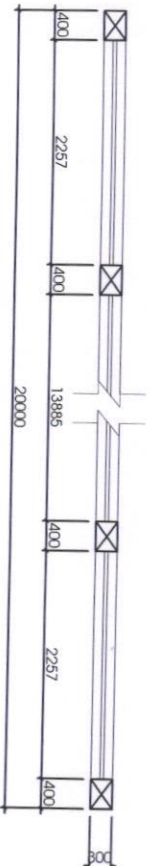
XPXD

NGÀY HOÀN THÀNH

/2024



MẶT ĐỪNG HÀNG RÀO XÂY MỚI ĐOẠN 1-4 TL : 1/50



MẶT BẰNG HÀNG RÀO ĐOẠN XÂY MỚI 1-4 TL : 1/50



BẢN VẼ XIN PHÉP XÂY DỰNG

CÔNG TRÌNH : HÀNG RÀO BÀNH ĐẤT

ĐỊA CHỈ : THỊ TRẤN GIÀ BAY - XUÂN LỘC - BÌNH THUYÊN

CHI TIẾT HÀNG RÀO

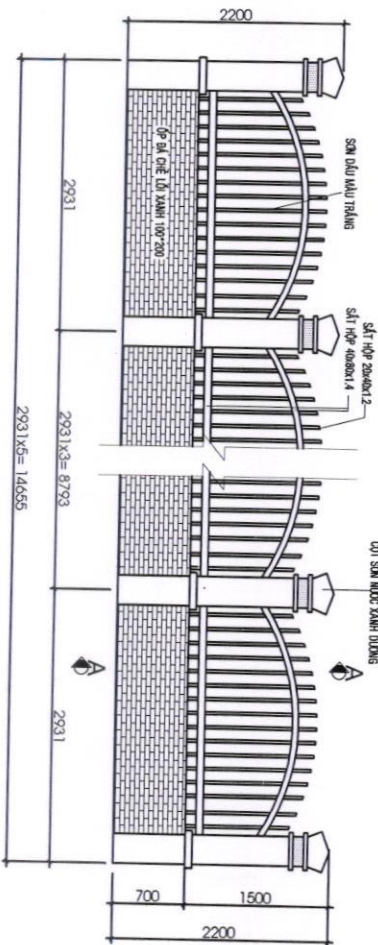
CHỦ ĐẦU TƯ

PHẠM ĐỨC

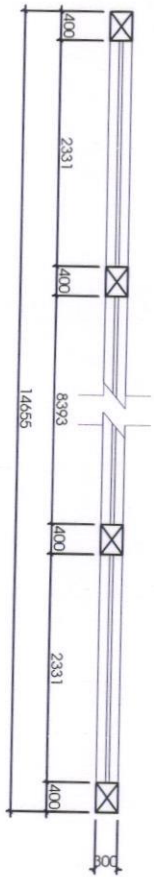
XPXD

NGÀY HOÀN THÀNH

/2024



MẶT ĐỪNG HÀNG RÀO XÂY MỚI ĐOẠN 4-B TL : 1/50



MẶT BẰNG HÀNG RÀO ĐOẠN XÂY MỚI 4-B TL : 1/50



BẢN VẼ XIN PHÉP XÂY DỰNG

CÔNG TRÌNH : HÀNG RÀO RANH ĐẤT
ĐỊA CHỈ : THỊ TRẤN GIA BAY - XUÂN LỘC - ĐỒNG NAI

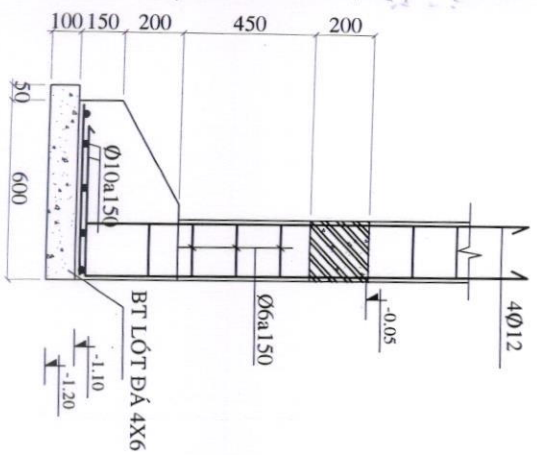
CHỦ ĐẦU TƯ

PHẠM ĐỨC

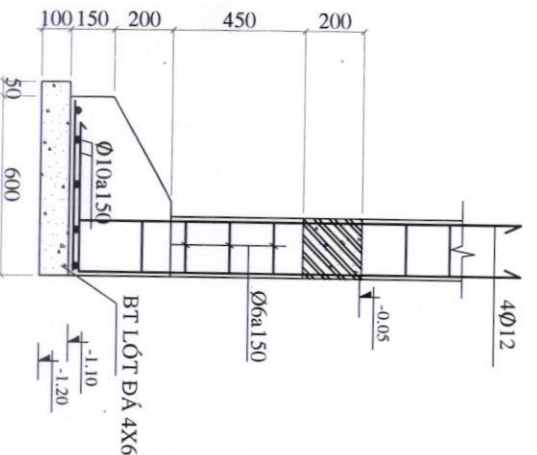
XPXD

NGÀY HOÀN THÀNH

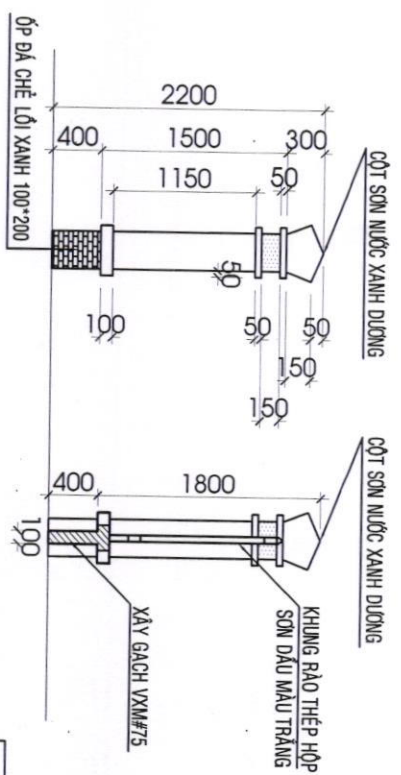
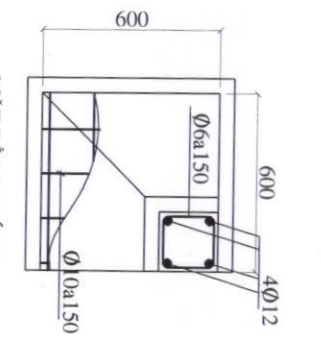
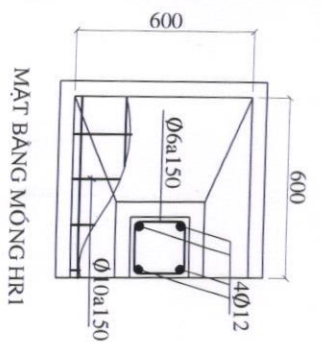
/2024



MẶT CẮT MÔNG HRI

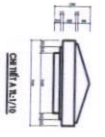
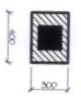


MẶT CẮT MÔNG



MẶT CẮT A-A TL:1/50

CHI TIẾT CỘT TL:1/25



CHI TIẾT HÀNG RÀO

CHỦ ĐẦU TƯ

[Handwritten signature]

PHẠM ĐỨC

XPXD

BẢN VẼ XIN PHÉP XÂY DỰNG

CÔNG TRÌNH : HÀNG RÀO RANH ĐẤT

ĐƠN CHÍ : THỊ TRẤN GIA BAY - XUÂN LỘC - ĐÔNG NAI

NGÀY HOÀN THÀNH

/2024